



Installation instructions for part 95-8217B

Toyota RAV 4 2006-2012 95-8217B

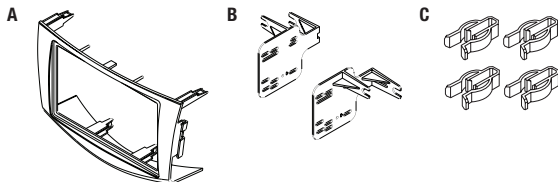
KIT FEATURES

- ISO DDIN radio provision
- *Painted Matte Black to match OEM factory finish*



KIT COMPONENTS

- A) Radio trim panel • B) Radio brackets • C) (4) Yellow panel clips



WIRING & ANTENNA CONNECTIONS (sold separately)

Wiring Harness: • 70-1761 • TYTO-01

Antenna Adapter: • Not required 2006-2011 • 40-LX11 2012

Table of Contents

| | |
|----------------------------------|---|
| Dash Disassembly | 2 |
| Kit Preparation | 2 |
| Kit Assembly | |
| – ISO DDIN radio provision | 3 |

TOOLS REQUIRED

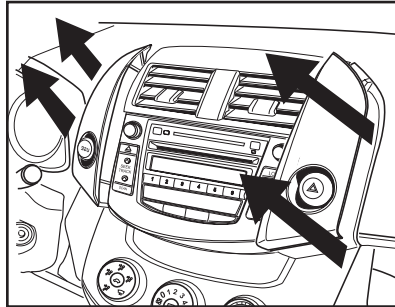
- Panel removal tool • Phillips screwdriver
- 10mm socket wrench

CAUTION! All accessories, switches, climate controls panels, and especially air bag indicator lights must be connected before cycling the ignition. Also, do not remove the factory radio with the key in the on position, or while the vehicle is running.

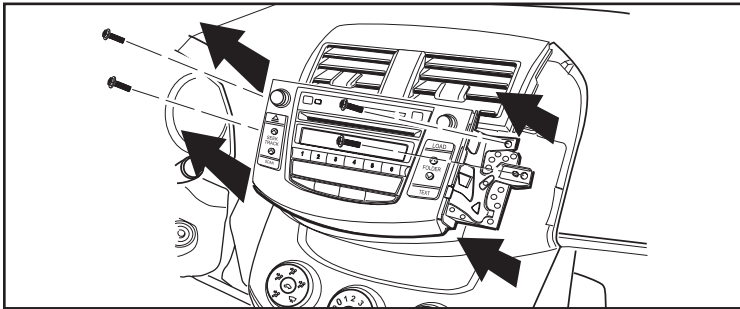
Dash Disassembly

1. Unclip and remove the (2) side panels on the left and right side of the factory radio. (Figure A)
2. Remove (4) 10mm screws securing the radio. (Figure B)

Continue to Kit Preparation



(Figure A)



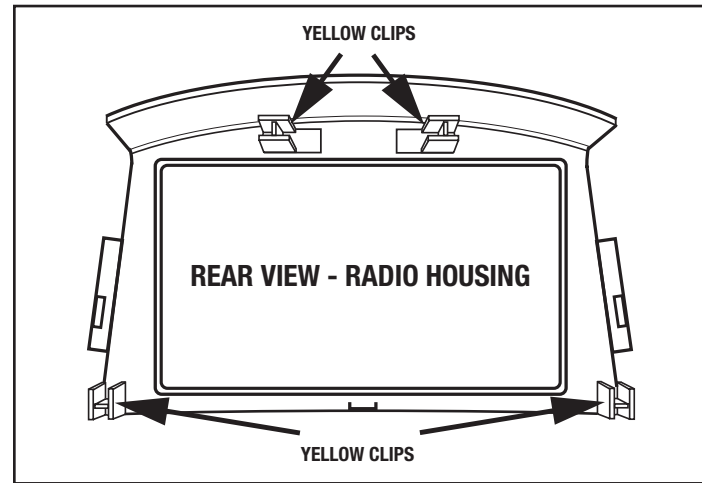
(Figure B)

Kit Preparation

1. Attach the (4) *yellow panel clips* to rear of *radio housing* where shown. (Figure A)

Note: *OEM factory clips can also be used.*

Continue to Kit Assembly

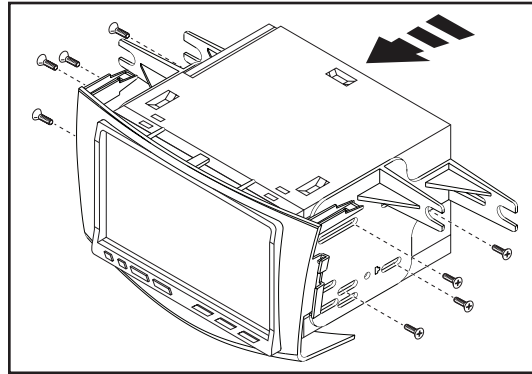


(Figure A)

Kit Assembly

ISO DDIN radio provision

1. Attach the *radio brackets* to the radio using the screws supplied with the radio. (Figure A)
2. Attach the *radio trim panel* to the bracket/radio assembly. (Figure A)
3. Locate the factory wiring harness and antenna connector in the dash. Metra recommends using the proper mating adapters from Metra and/or AXXESS. Test the radio for proper operation.
4. Secure the radio to the vehicle using the factory hardware, and then reassemble the dash in reverse order of disassembly.



(Figure A)



Installation instructions for part 95-8217B



IMPORTANT

If you are having difficulties with the installation of this product, please call our Tech Support line at **1-800-253-TECH**. Before doing so, look over the instructions a second time, and make sure the installation was performed exactly as the instructions are stated. Please have the vehicle apart and ready to perform troubleshooting steps before calling.



KNOWLEDGE IS POWER

Enhance your installation and fabrication skills by enrolling in the most recognized and respected mobile electronics school in our industry. Log onto www.installerinstitute.com or call 800-354-6782 for more information and take steps toward a better tomorrow.



**Metra recommends MECP
certified technicians**

REV. 2/8/2017 INST95-8217B



Instrucciones de instalación para la pieza 95-8217B

Toyota RAV 4 2006-2012 95-8217B

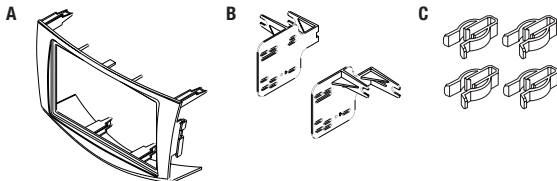
CARACTERÍSTICAS DEL KIT

- Provisión de radio ISO DDIN
- *Pintado negro mate para coincidir con el acabado de la fábrica OEM*



COMPONENTES DEL KIT

- A) Panel de moldura de radio • B) Soportes del radio • C) (4) Ganchos de panel amarillo



CABLEADO Y CONEXIONES DE ANTENA (se venden por separado)

Arnés de cableado: • 70-1761 • TYTO-01

Adaptador de antena: • No se requiere 2006-2011 • 40-LX11 2012

Indice

| | |
|-------------------------------------|---|
| Desmontaje del tablero | 2 |
| Preparación del kit | 2 |
| Ensamble del kit | |
| – Provisión de radio ISO DDIN | 3 |

HERRAMIENTAS REQUERIDAS

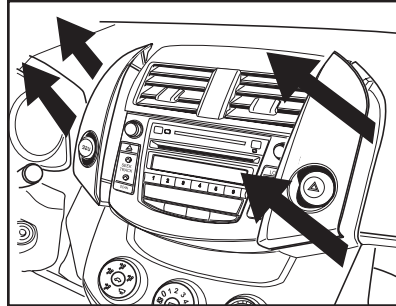
- Herramienta para quitar paneles
- Destornillador Phillips • llave de tubo 10mm

¡PRECAUCIÓN! Todos los accesorios, interruptores, paneles de controles de clima y especialmente las luces del indicador de las bolsas de aire deben estar conectados antes de ciclar la ignición. Además, no quite el radio de fábrica con la llave en la posición o de encendido ni con el vehículo funcionando.

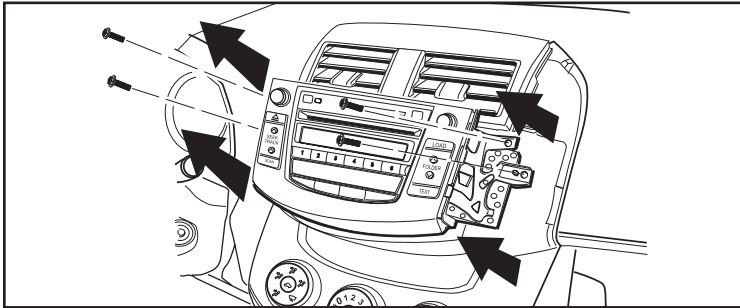
Desmontaje del tablero

1. Desenganche y quite los (2) paneles laterales del lado izquierdo y derecho de la radio de fábrica. (Figura A)
2. Quite los (4) tornillos de 10mm que sujetan el radio. (Figura B)

Continúe con la preparación del kit



(Figura A)



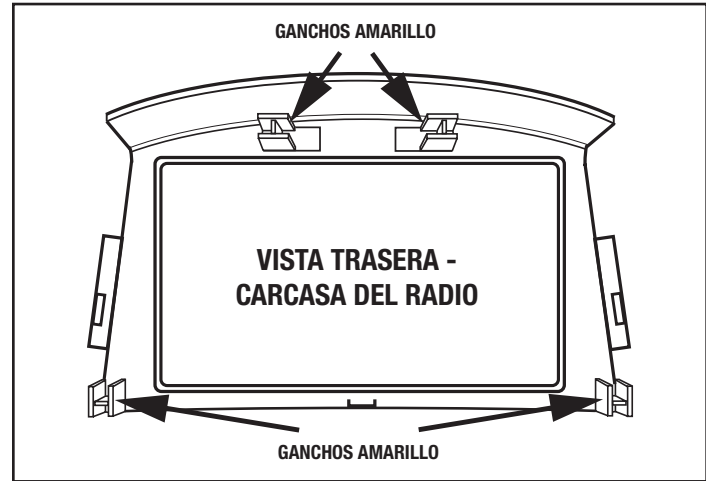
(Figura B)

Preparación del kit

1. Conecte los (4) ganchos de panel amarillo a la carcasa del radio donde se muestra. (Figura A)

Nota: Los ganchos de la fábrica del OEM también se pueden utilizar.

Continúe con el ensamble del kit

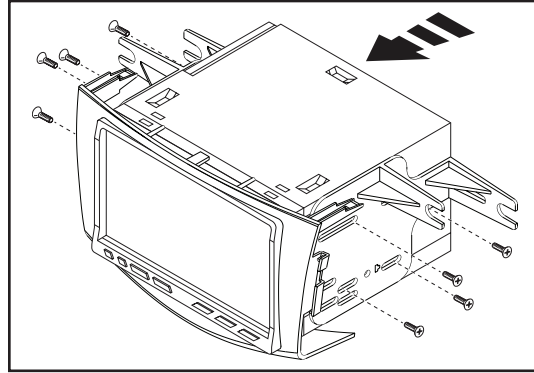


(Figura A)

Ensamble del kit

Provisión de radio ISO DDIN

1. Coloque los *soportes del radio* en la radio con los tornillos suministrados con el radio. (Figura A)
2. Sujete el *panel de la moldura* a la soporte/ensamble del radio. (Figura A)
3. Localice el arnés de cableado de fábrica y el conector de la antena en el tablero. Metra recomienda que use adaptadores adecuados de acoplamiento de Metra y/o de AXXESS. Pruebe el radio para verificar que funcione correctamente.
4. Atornille la radio al vehículo usando el hardware de fábrica y luego vuelva a armarlo al revés de como lo desarmó.



(Figura A)



Instrucciones de instalación para la pieza 95-8217B



IMPORTANTE

Si tiene dificultades con la instalación de este producto, llame a nuestra línea de soporte técnico al **1-800-253-TECH**. Antes de hacerlo, revise las instrucciones por segunda vez y asegúrese de que la instalación se haya realizado exactamente como se indica en las instrucciones. Por favor tenga el vehículo desarmado y listo para ejecutar los pasos de resolución de problemas antes de llamar.



EL CONOCIMIENTO ES PODER

Mejore sus habilidades de instalación y fabricación inscribiéndose en la escuela de dispositivos electrónicos móviles más reconocida y respetada de nuestra industria. Regístrese en www.installerinstitute.com o llame al 800-354-6782 para obtener más información y avance hacia un futuro mejor.



Metra recomienda técnicos con certificación del Programa de Certificación en Electrónica Móvil (Mobile Electronics Certification Program, MECP).

REV. 2/8/2017 INST95-8217B